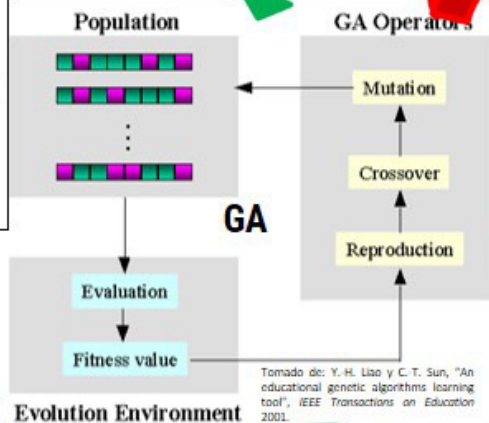
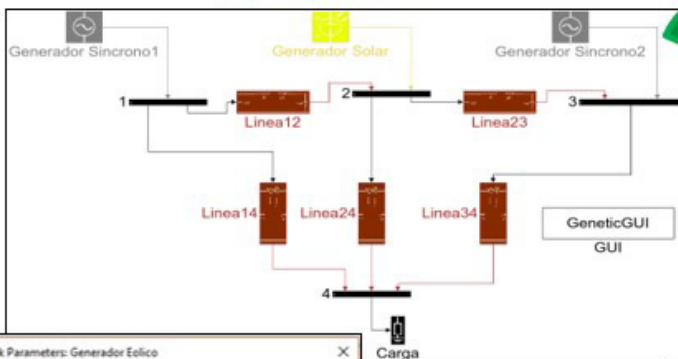


Diseño Básico del controlador inteligente

Topologías



Parámetros

Block Parameters: Generador Eólico

Block Parameters: Generador Solar

Block Parameters: Generador Sincrono

Block Parameters: Linea12

Block Parameters: Carga

Parameters for Generador Solar:

- Generador o conjunto de generadores solares que generan una potencia
- $P = Np_{sol}$
- NOCT(°C)
- FF (0.76)
- Npan
- Puede generar minimo
- Pmax(MW) 2000
- Pmin(MW) 500
- Puede generar minimo
- Qmin(MVAR) 0
- Qmax(MVAR) 0
- Capacidad(MW) 1000000000

Parameters for Linea12:

- Linea de transmision con 3 parametros $Z = R + jX$
- Potencia Base(MVA) 100
- R(pu) 0.003
- X(pu) 0.01
- Y/2(pu) 0
- Tap 0
- Capacidad(MW) 1000000000

Parameters for Carga:

- Carga con comportamiento constante
- Potencia Activa (MW) 1200
- Potencia Reactiva (MVAR) 800



Resultados

