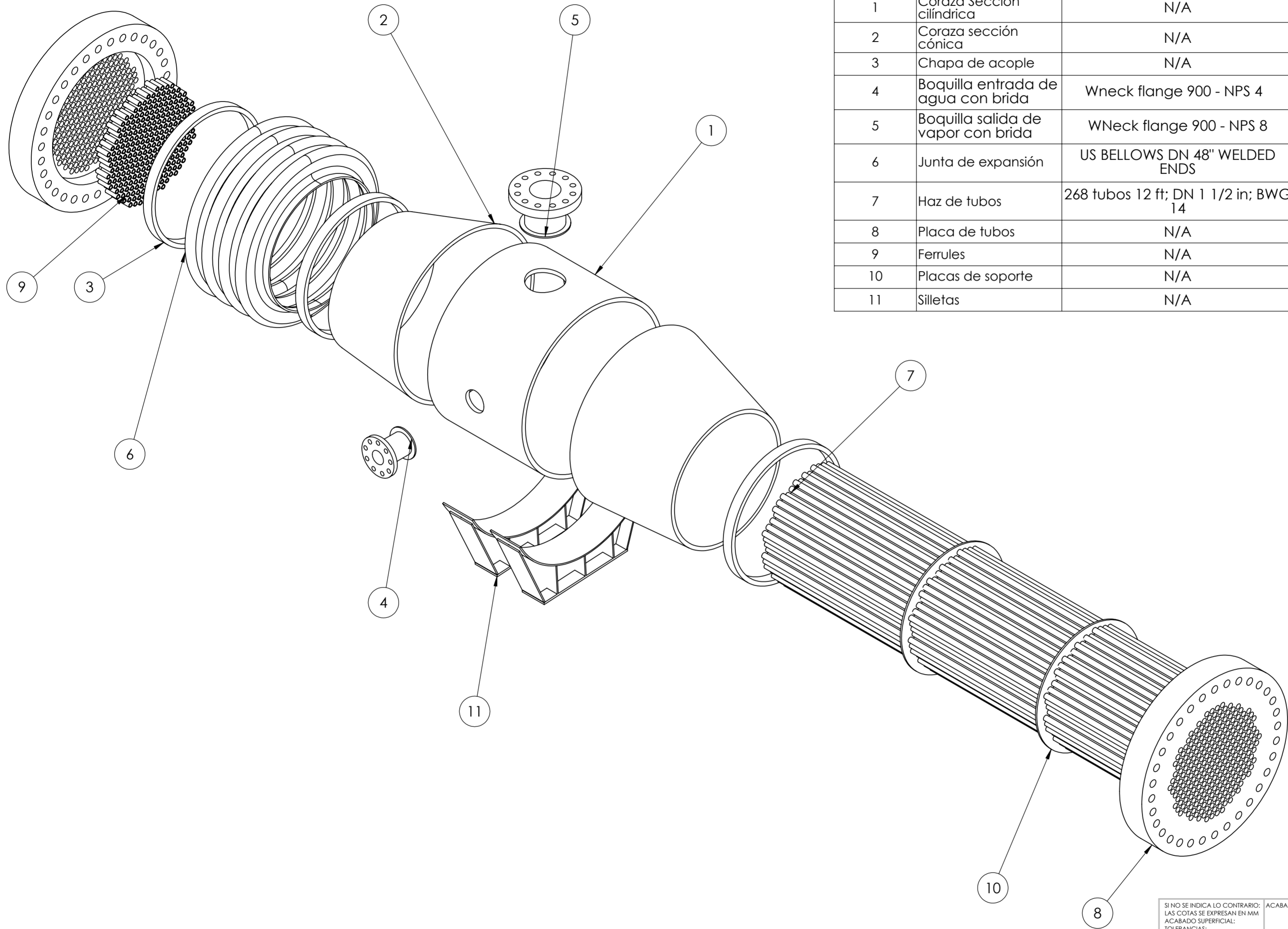


N.º DE ELEMENTO	N.º DE PIEZA	DESCRIPCIÓN	CANTIDAD
1	Coraza Sección cilíndrica	N/A	1
2	Coraza sección cónica	N/A	2
3	Chapa de acople	N/A	3
4	Boquilla entrada de agua con brida	Wneck flange 900 - NPS 4	1
5	Boquilla salida de vapor con brida	WNeck flange 900 - NPS 8	1
6	Junta de expansión	US BELLOWS DN 48" WELDED ENDS	1
7	Haz de tubos	268 tubos 12 ft; DN 1 1/2 in; BWG 14	1
8	Placa de tubos	N/A	2
9	Ferrules	N/A	268
10	Placas de soporte	N/A	2
11	Silletas	N/A	2



SI NO SE INDICA LO CONTRARIO: LAS COTAS SE EXPRESAN EN MM ACABADO SUPERFICIAL: TOLERANCIAS: LINEAL: ANGULAR:				ACABADO:	REBARBAR Y ROMPER ARISTAS VIVAS	NO CAMBIE LA ESCALA	REVISIÓN
DIBUJ.	NOMBRE	FIRMA	FECHA			TÍTULO:	
VERIF.							
APROB.							
FABR.							
CALID.					MATERIAL:	N.º DE DIBUJO	
						ESCALA: 1:20	HOJA 1 DE 1

Vista explosionada caldera 1