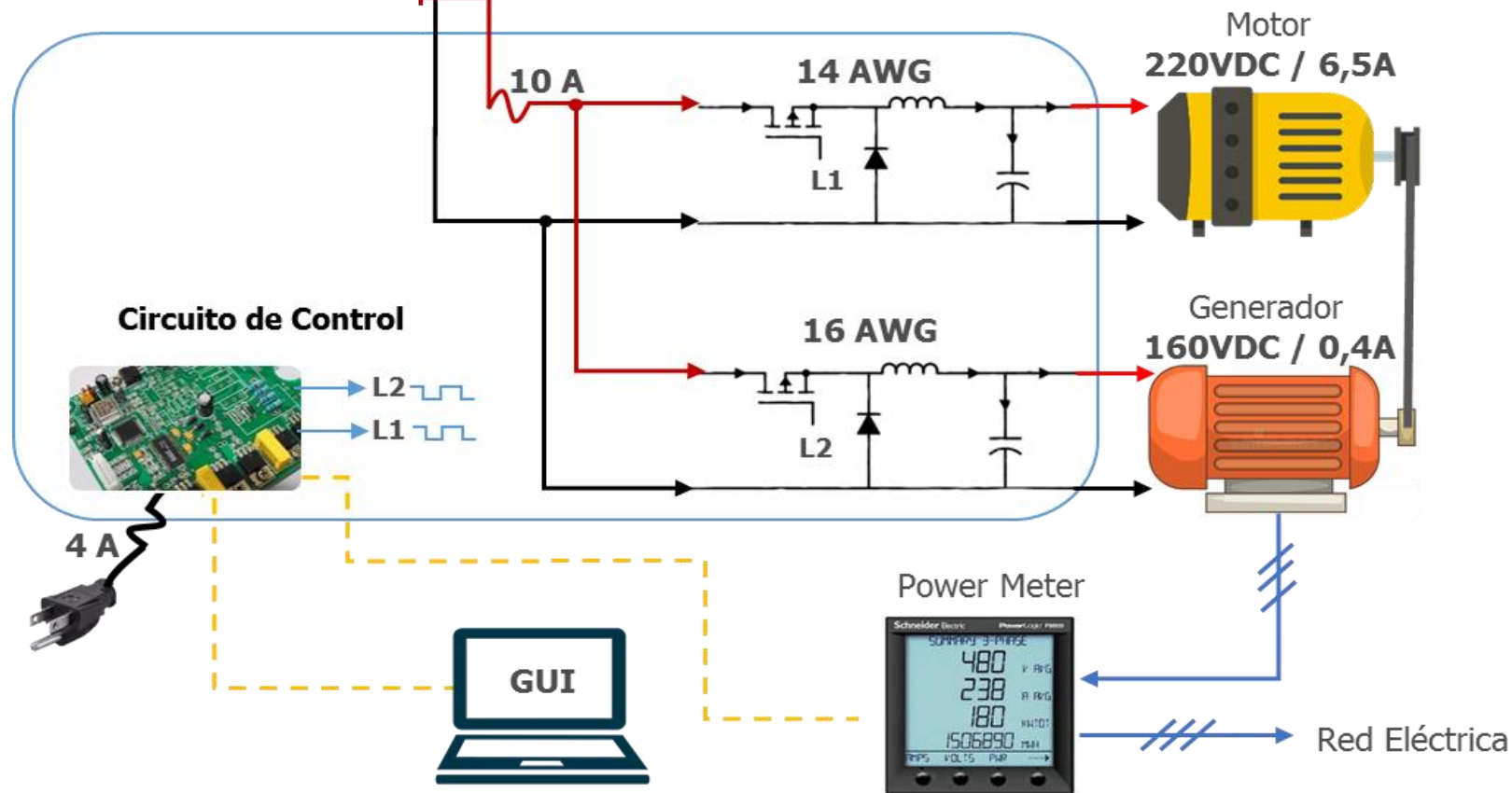


Fuente de alimentación D' Lorenzo

240VDC / 8A



Motor
220VDC / 6,5A

Generador
160VDC / 0,4A

Circuito de Control



L2
L1

4 A

GUI

Power Meter



Red Eléctrica