



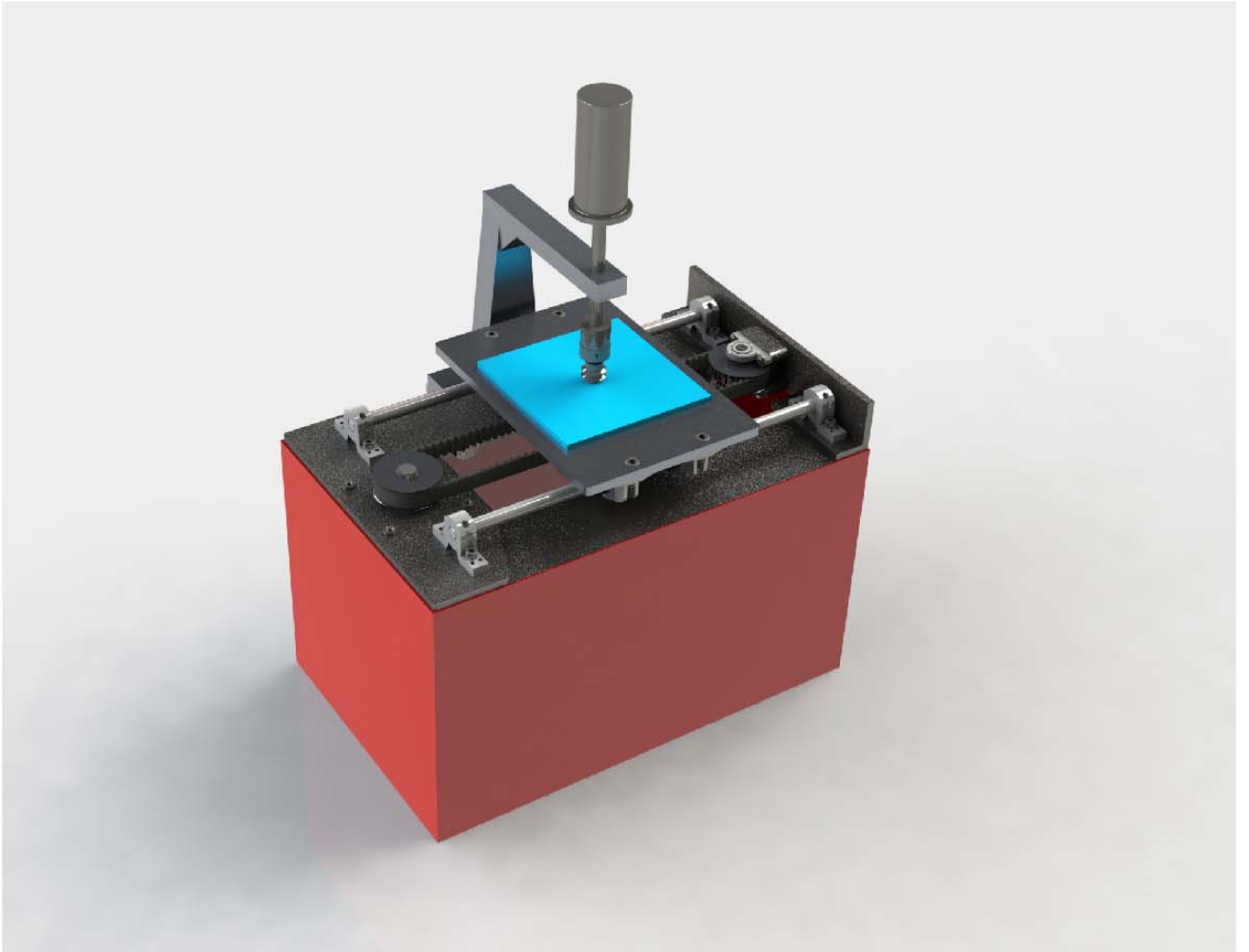
**DISEÑO DE UNA MÁQUINA PARA ENSAYOS DE ABRASIÓN
SOBRE VIDRIOS CON RECUBRIMIENTO ÓPTICO PARA
APLICACIONES DE BAJA EMISIVIDAD**

**-ANEXO 1-
Planos de diseño detallado**

**Autores:
Gulfo Hernández Luis Fernando
Alarcón Quintero Santiago
Mejía Mancera Andrés David**

**DEPARTAMENTO DE INGENIERÍA MECÁNICA
BARRANQUILLA
2018**

RENDER

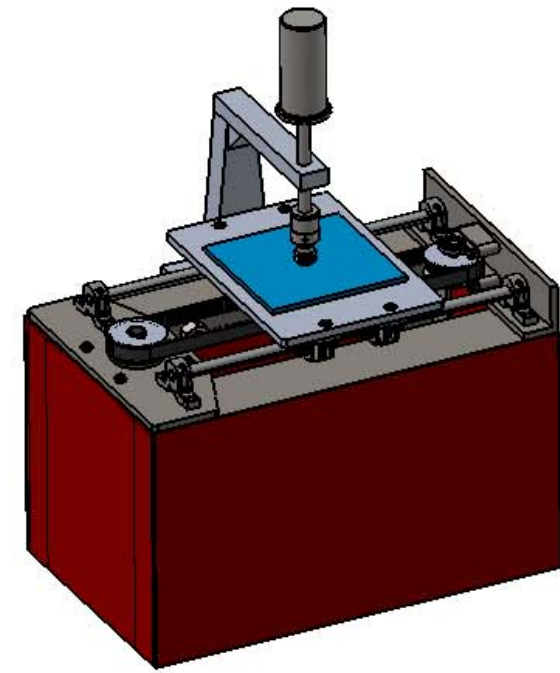
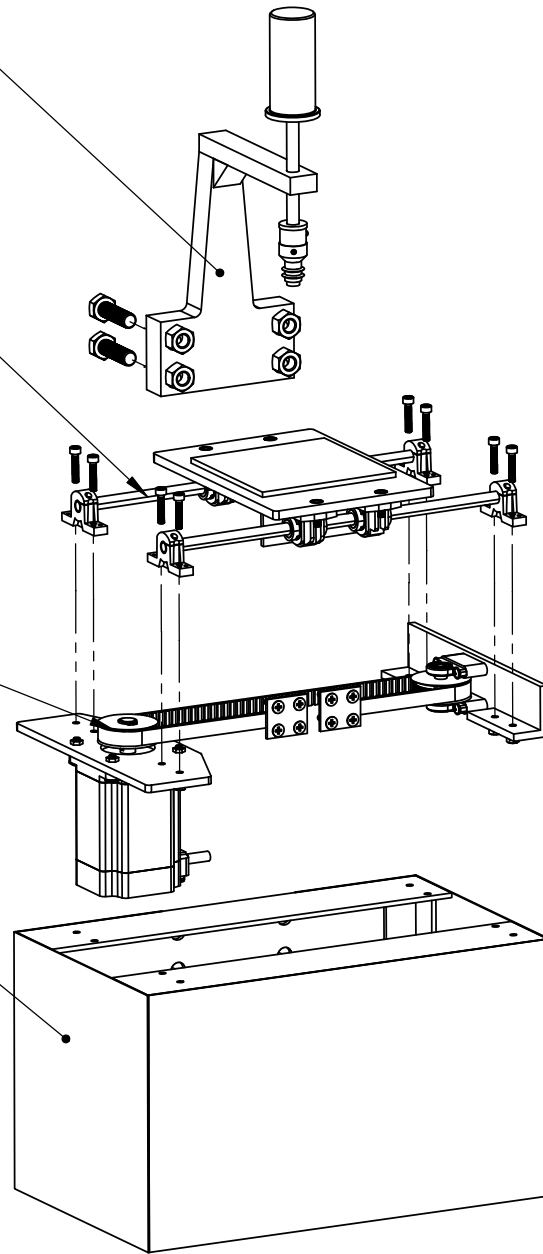


Subsistema eje de pesas

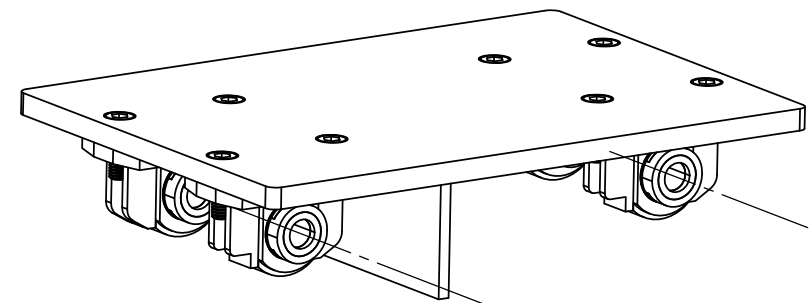
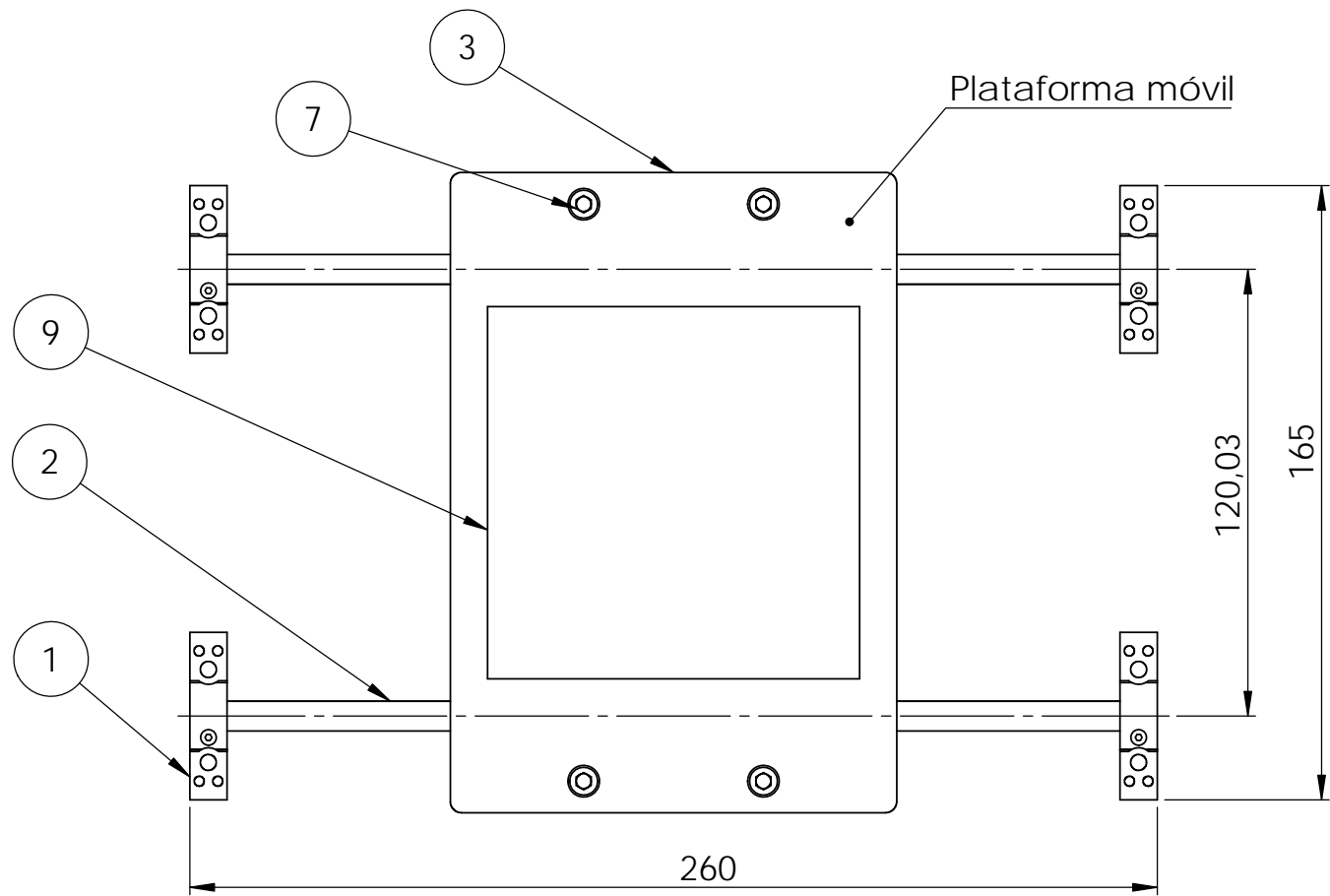
Subsistema de guiado

Subsistema de accionamiento

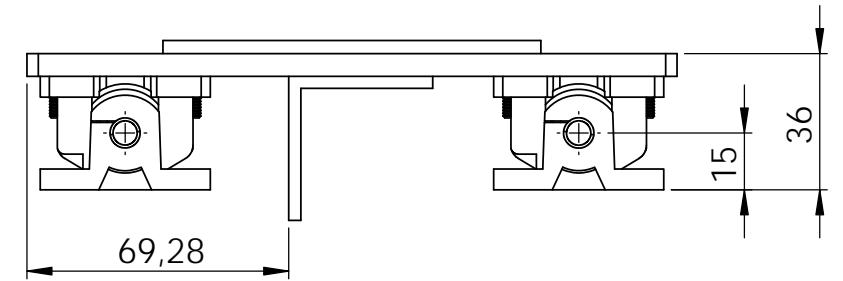
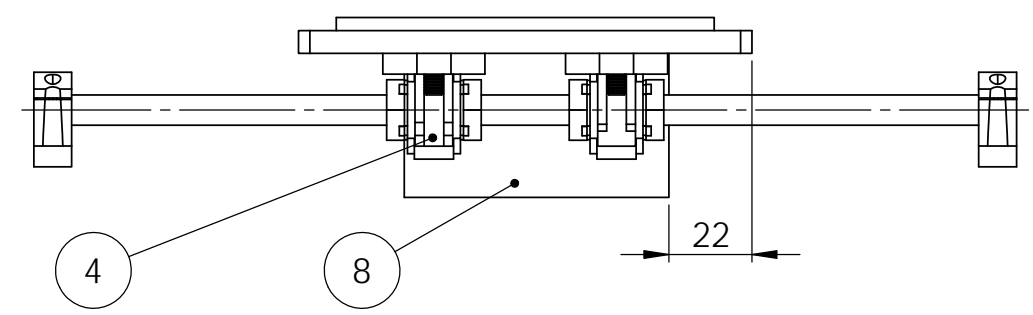
Subsistema de estructura y carcasa



	1	Subsistema de estructura/carcasa	1.04	
	1	Subsistema de accionamiento	1.03	
	1	Subsistema de eje de pesas	1.02	
	1	Subsistema de guiado	1.01	
Marca	Nº. Pieza	Designación y observaciones	Referencia	Material y medidas
		Fecha	Nombre	Tol. no indicadas ISO 2768-mk
Dibujado	19/11/18	Alarcón, Gulfo, Mejía		Unidad mm
Revisado	19/11/18	Alarcón, Gulfo, Mejía		Escala: N/E
Conjunto:				
Título:				
MÁQUINA DE ABRASIÓN				
Subsistemas de la máquina				
			A3	Plano N°: 1.00

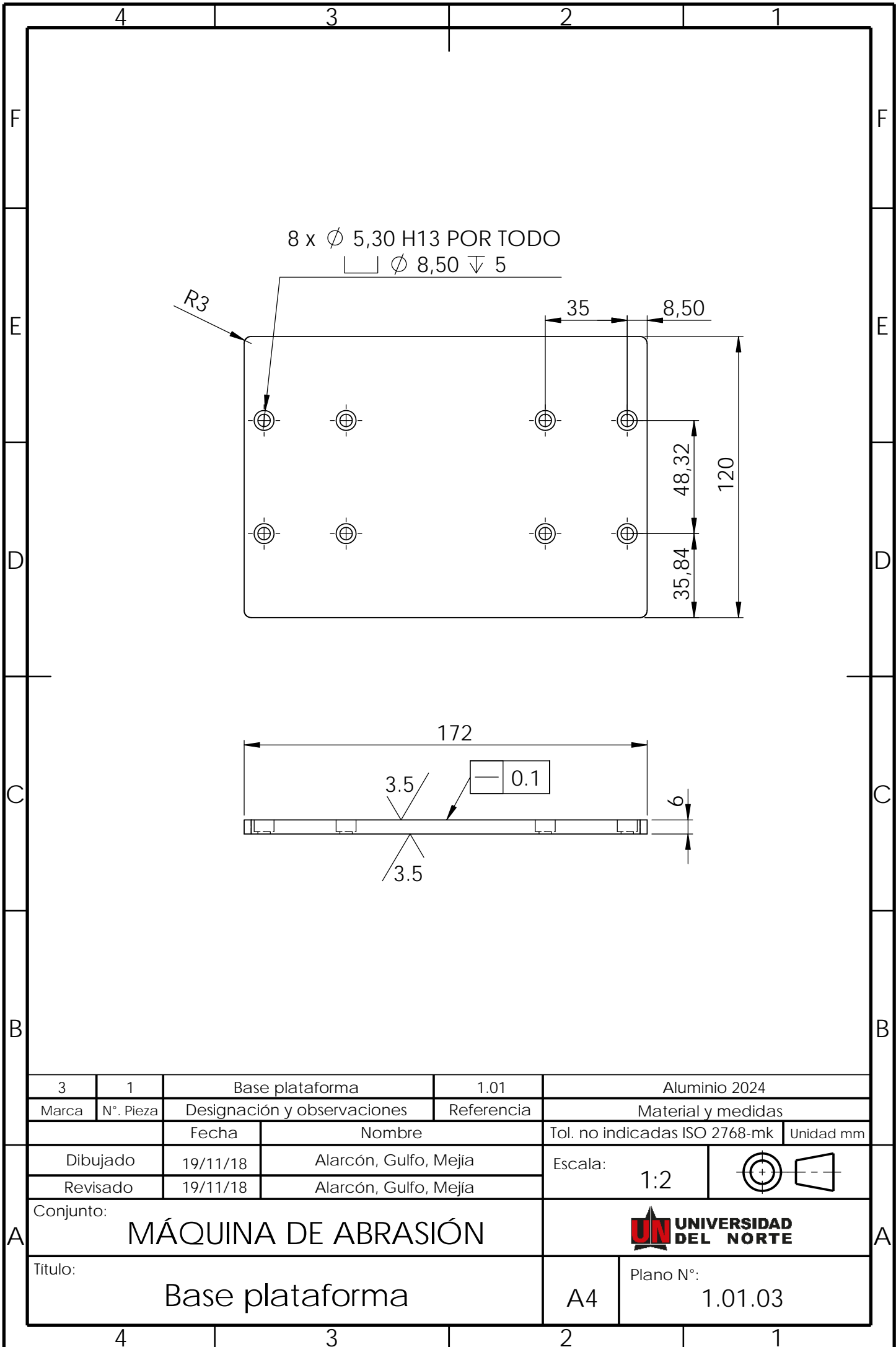


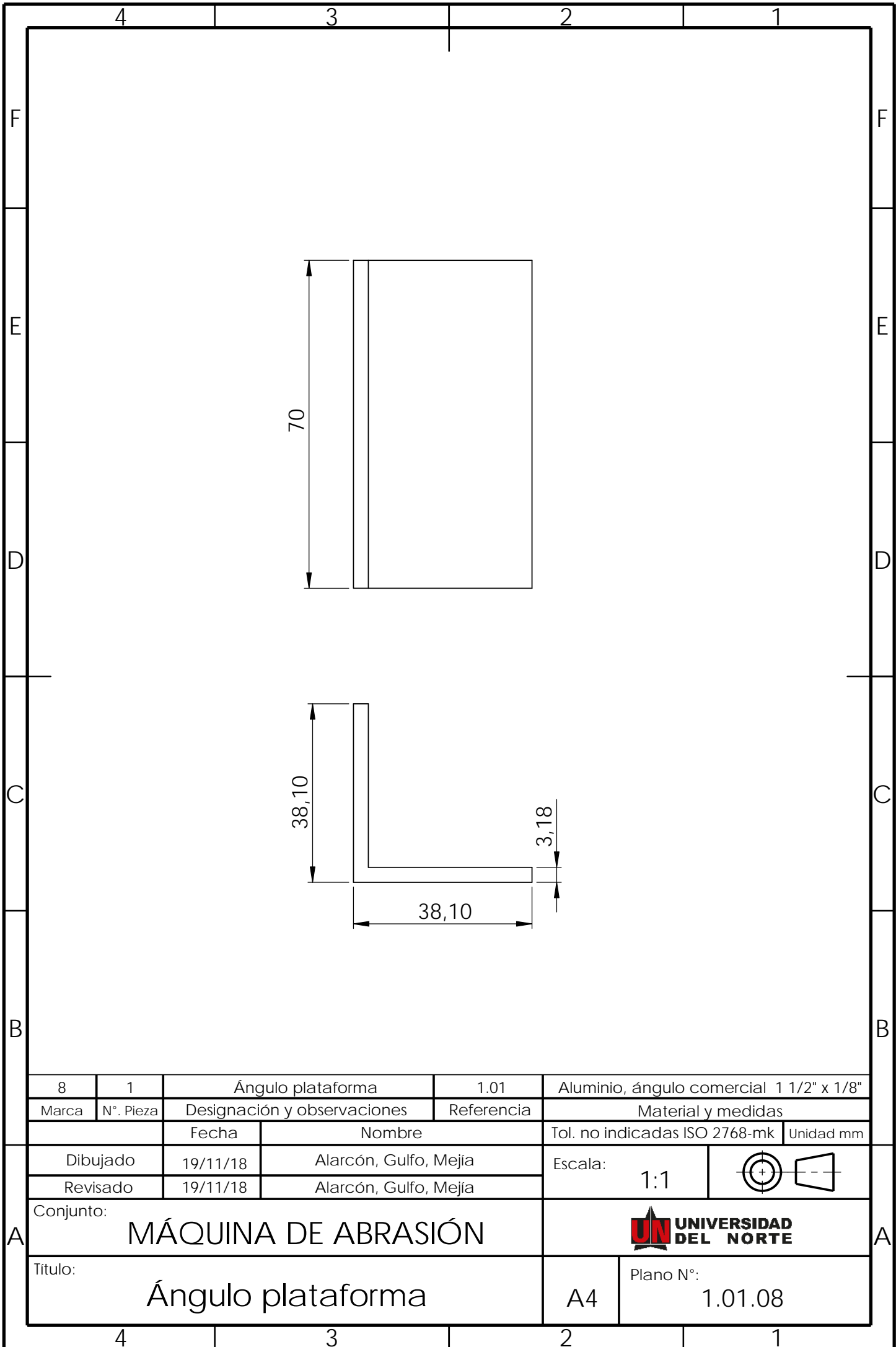
PLATAFORMA MÓVIL



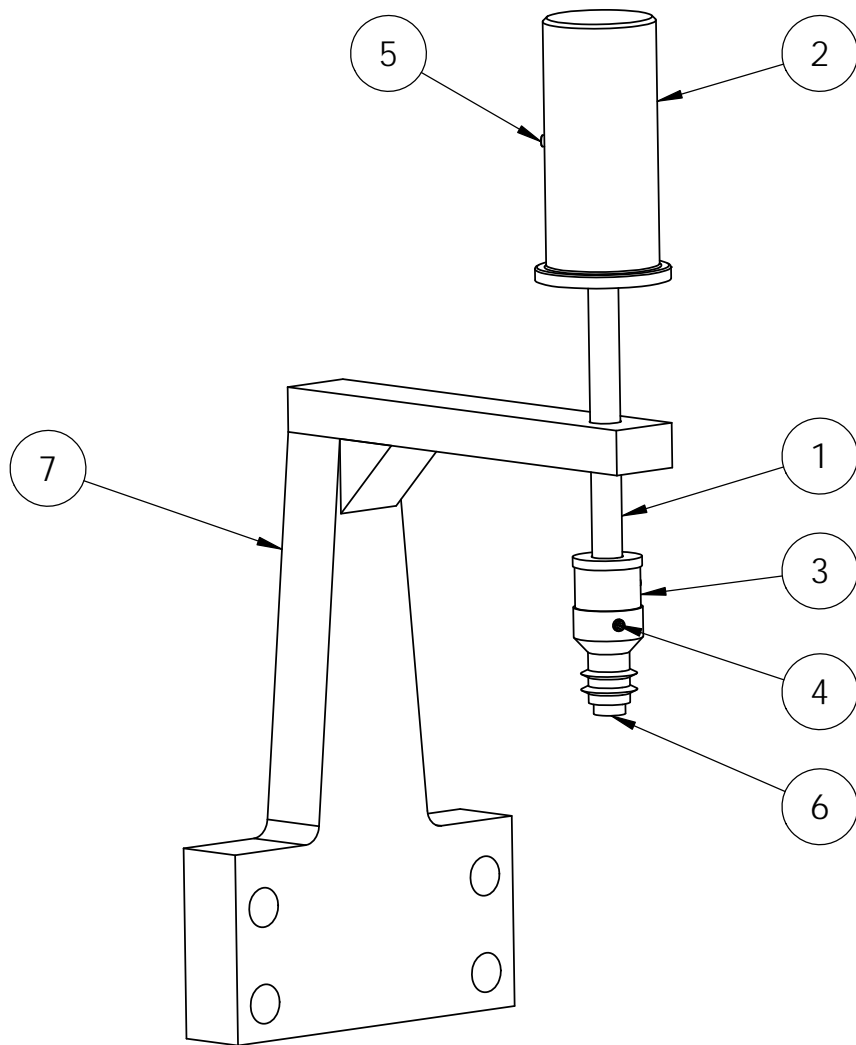
MARCA	DESIGNACIÓN	REFERENCIA	CANTIDAD
1	SKF LSCS8	Comercial (ficha)	4
2	SKF LJM8x260ESSC2	Comercial (ficha)	2
3	Base plataforma	1.01.03	1
4	SKF LUCR8	Comercial (ficha)	4
7	M5 x 12 --- 12S	DIN 912	8
8	Angulo plataforma	1.01.08	1
9	Muestra de vidrio	Según ensayo*	1

	Fecha	Nombre	Tol. no indicadas ISO 2768-mk	Unidad mm
Dibujado	19/11/18	Alarcón, Gulfo, Mejía	Escala: 1:2	
Revisado	19/11/18	Alarcón, Gulfo, Mejía		
Conjunto: MÁQUINA DE ABRASIÓN				
Título: Sistema de guiado				



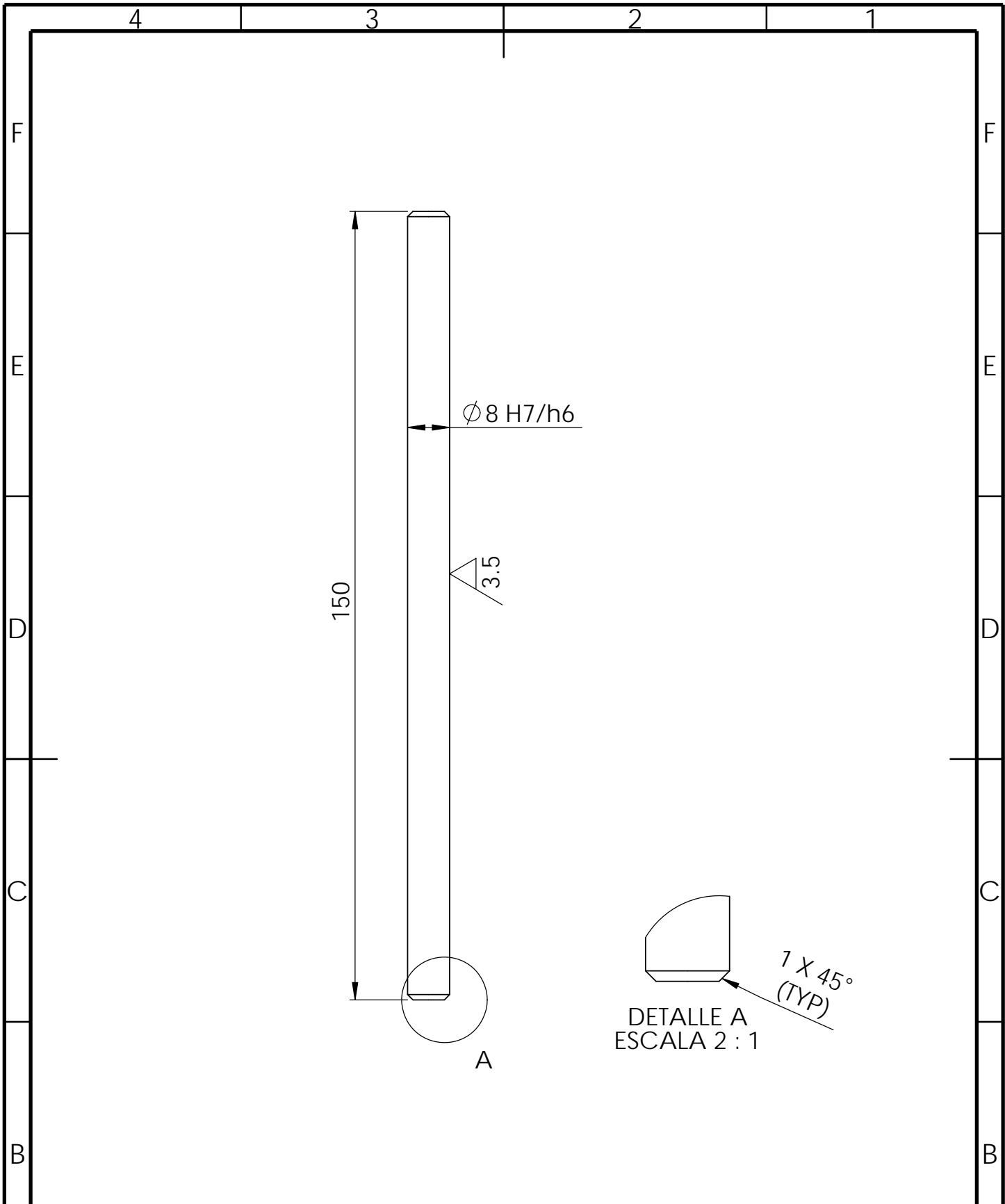


8	1	Ángulo plataforma	1.01	Aluminio, ángulo comercial 1 1/2" x 1/8"
Marca	N°. Pieza	Designación y observaciones	Referencia	Material y medidas
		Fecha	Nombre	Tol. no indicadas ISO 2768-mk Unidad mm
Dibujado	19/11/18	Alarcón, Gulfo, Mejía		Escala: 1:1 
Revisado	19/11/18	Alarcón, Gulfo, Mejía		
Conjunto: MÁQUINA DE ABRASIÓN				
Título: Ángulo plataforma			A4	

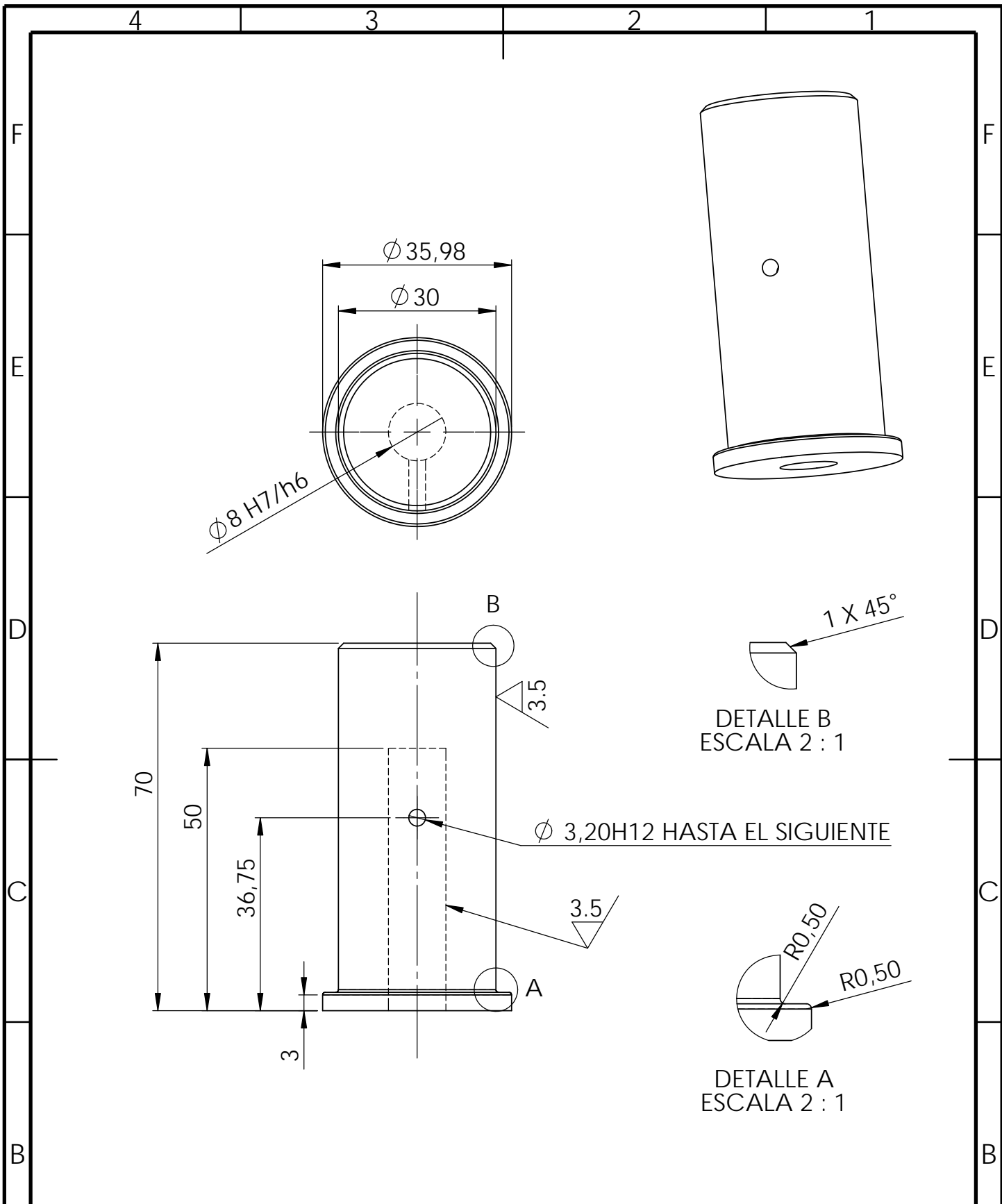


MARCA	DESIGNACIÓN	REFERENCIA	CANTIDAD
1	Eje de pesas	1.02.01	1
2	Porta pesas	1.02.02	1
3	Trazador ISO	ISO 9211-4	1
4	M3 X6N	DIN 913	2
5	M3 X12N	DIN 913	1
6	Abrasivo	ISO 9211-4	1
7	Brazo	1.02.07	1

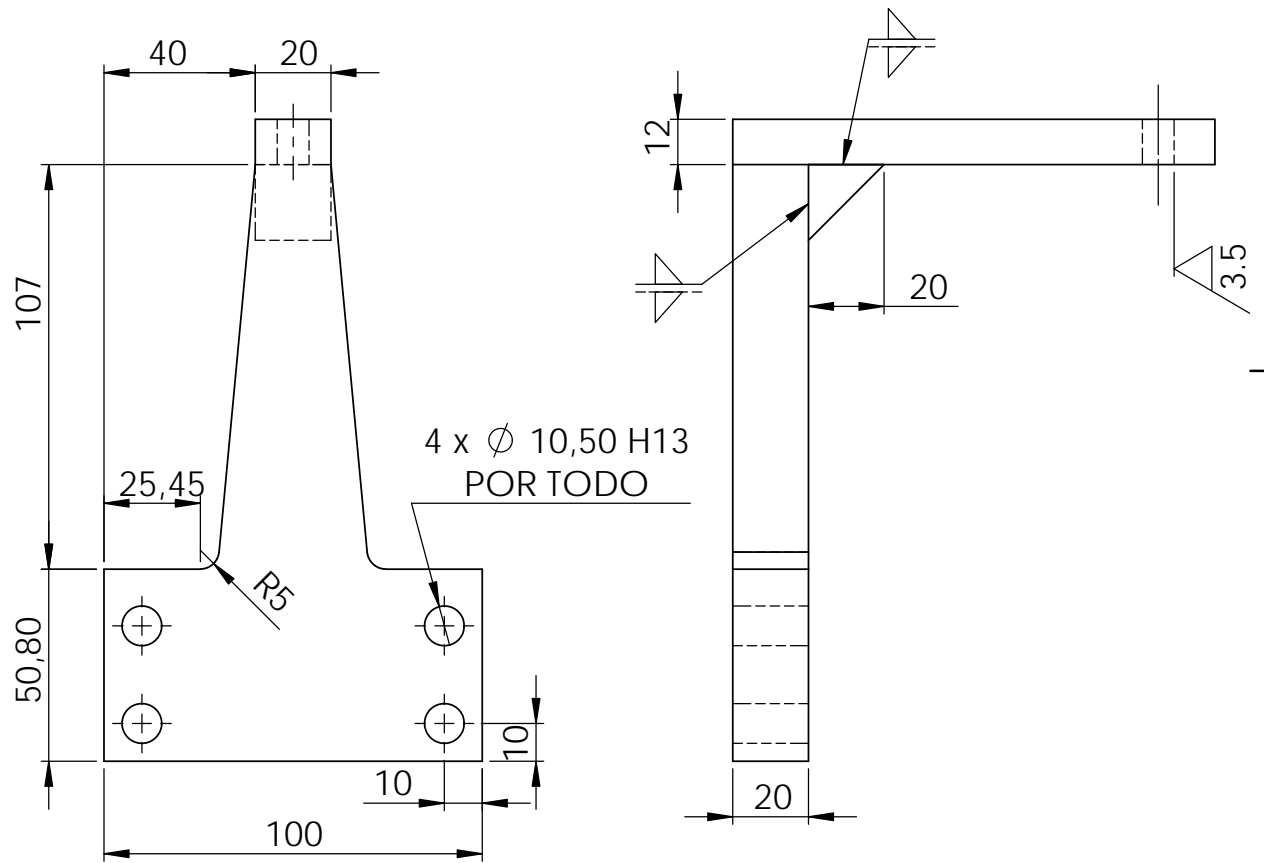
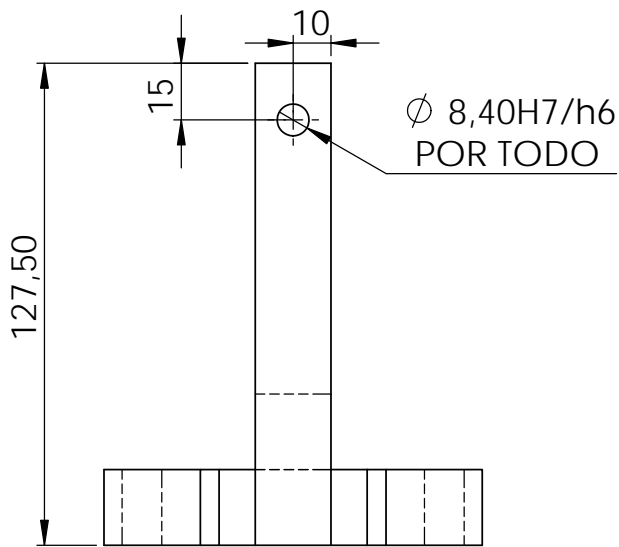
	Fecha	Nombre	Tol. no indicadas ISO 2768-mk	Unidad mm
Dibujado	19/11/18	Alarcón, Gulfo, Mejía	Escala: N/E	
Revisado	19/11/18	Alarcón, Gulfo, Mejía		
Conjunto: MÁQUINA DE ABRASIÓN				
Título: Sistema de eje de pesas			A4	Plano N°: 1.02



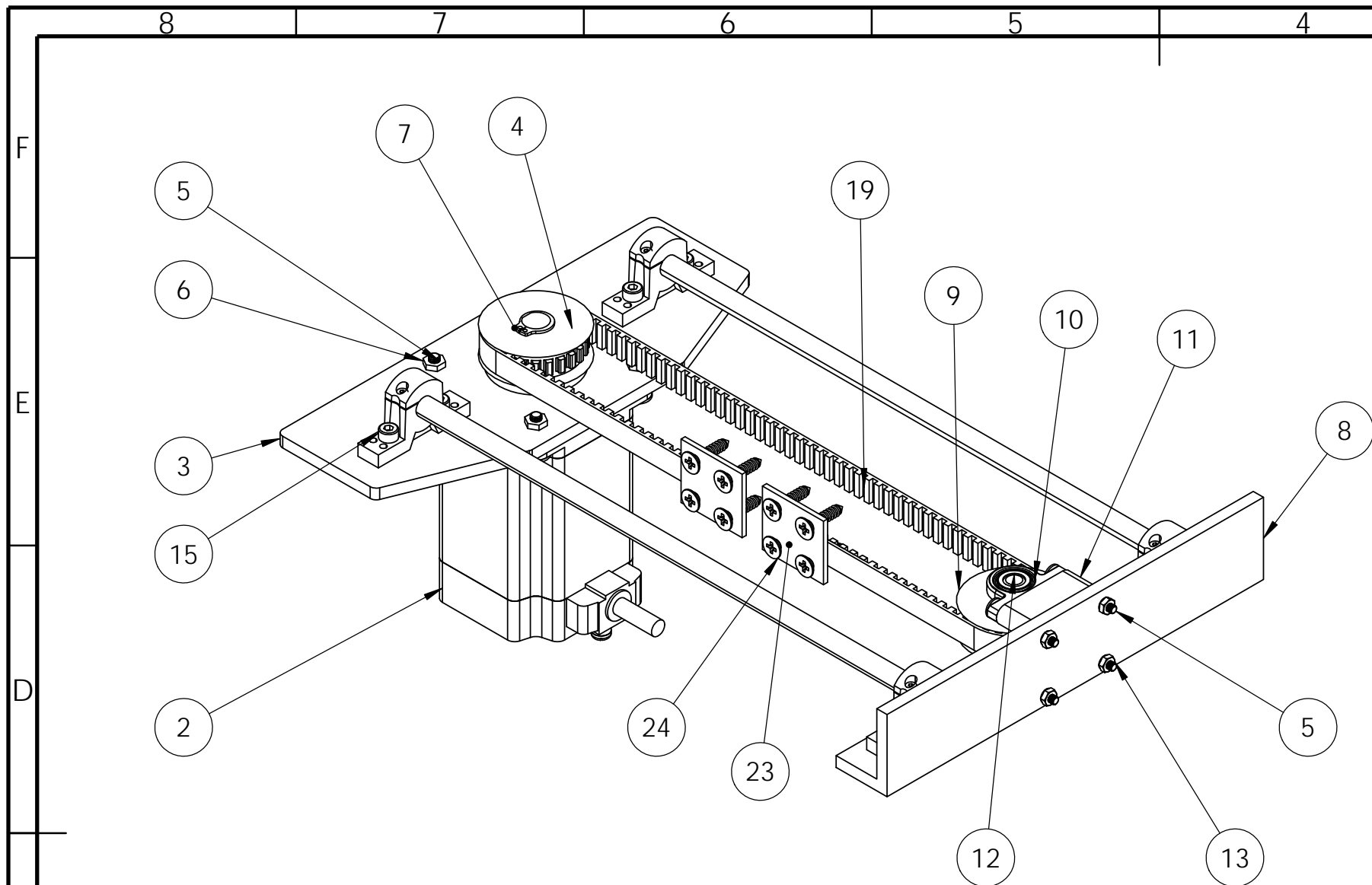
1	1	Eje de pesas	1.02	Acero inoxidable AISI 304
Marca	N°. Pieza	Designación y observaciones	Referencia	Material y medidas
		Fecha	Nombre	Tol. no indicadas ISO 2768-mk Unidad mm
Dibujado	19/11/18	Alarcón, Gulfo, Mejía	Escala:	1:1
Revisado	19/11/18	Alarcón, Gulfo, Mejía		
Conjunto: MÁQUINA DE ABRASIÓN			UNIVERSIDAD DEL NORTE	
Título: Eje de pesas			A4	Plano N°: 1.02.01



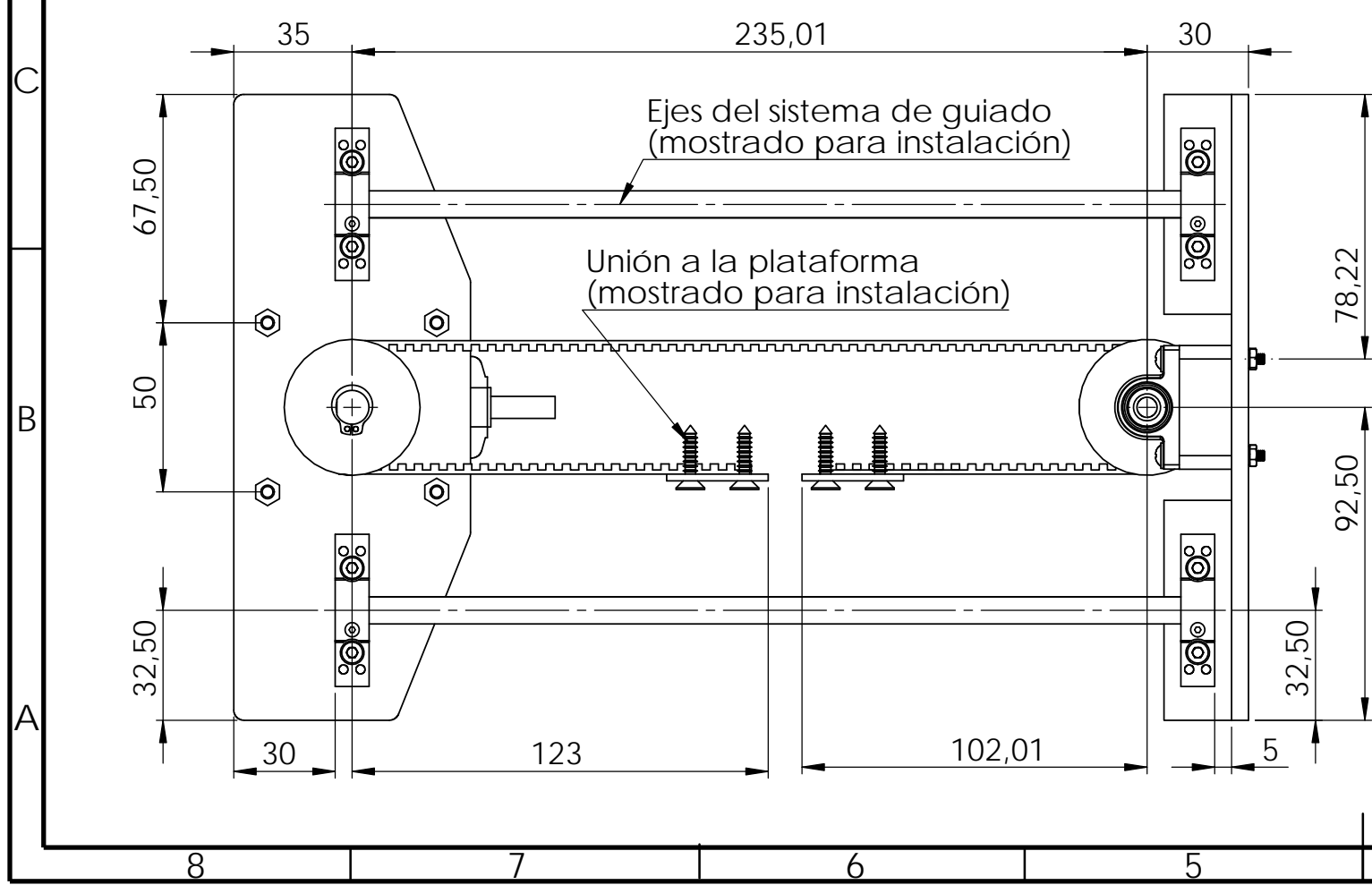
2	1	Porta pesas		1.02	Acero inoxidable AISI 304	
Marca	N°. Pieza	Designación y observaciones		Referencia	Material y medidas	
		Fecha	Nombre		Tol. no indicadas ISO 2768-mk	Unidad mm
Dibujado		19/11/18	Alarcón, Gulfo, Mejía		Escala:	
Revisado		19/11/18	Alarcón, Gulfo, Mejía			
Conjunto:						
MÁQUINA DE ABRASIÓN						
Título:					A4	Plano N°: 1.02.02
Porta pesas						



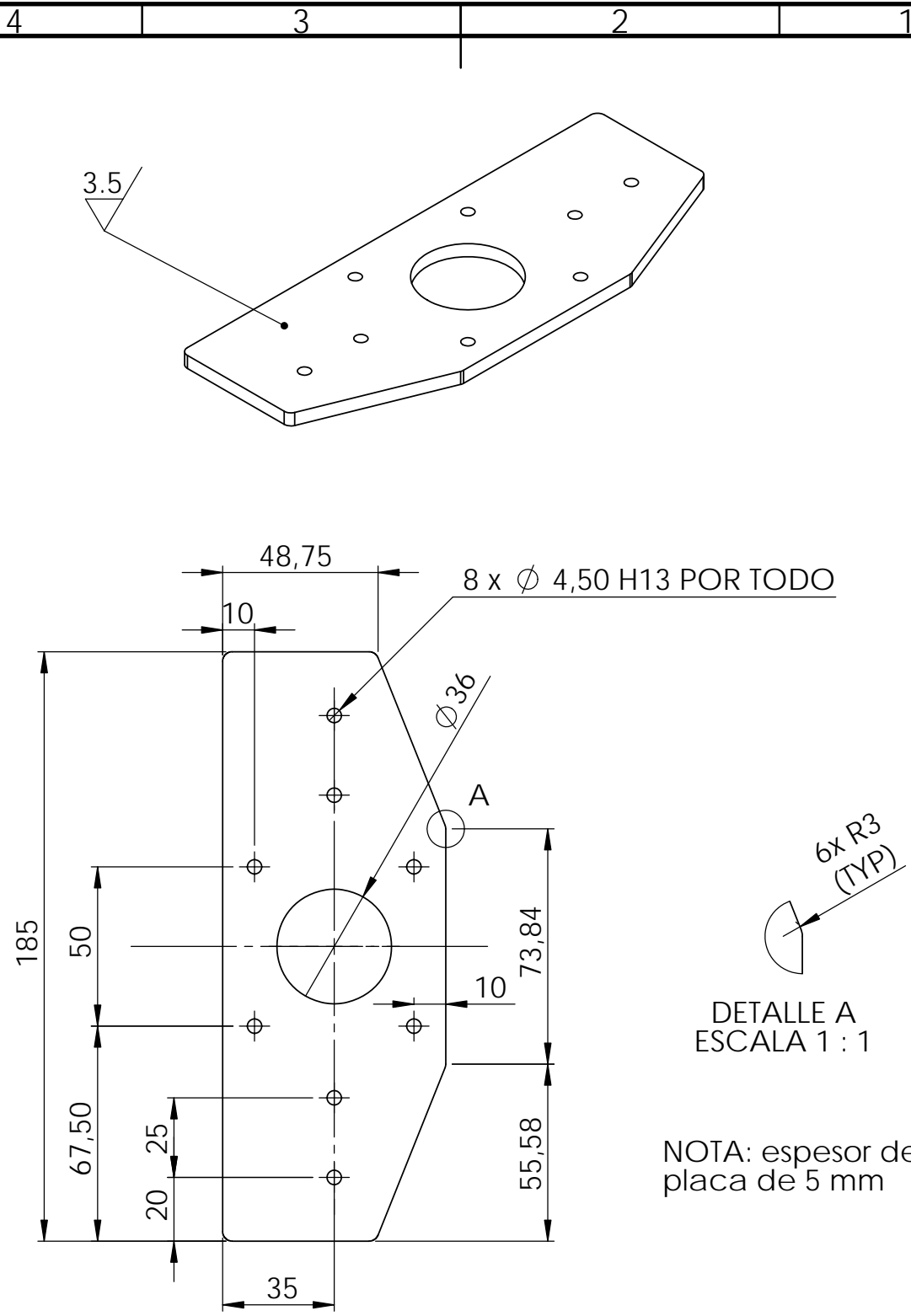
7	1	Brazo	1.02	Acero estructural + acabado
Marca	N°. Pieza	Designación y observaciones	Referencia	Material y medidas
		Fecha	Nombre	Tol. no indicadas ISO 2768-mk Unidad mm
Dibujado	19/11/18	Alarcón, Gulfo, Mejía	Escala:	1:2
Revisado	19/11/18	Alarcón, Gulfo, Mejía		
Conjunto: MÁQUINA DE ABRASIÓN				
Título: Brazo			A4	Plano N°: 1.02.07



MARCA	DESIGNACIÓN	REFERENCIA	CANTIDAD
2	PKE569AC	Comercial (ficha)	1
3	Platina motor	1.03.03	1
4	PT24P5M10AF (bore 10 mm)	Comercial (ficha)	1
5	M3 x 30 - Z --- 29S	DIN 967	8
6	Tuerca hexagonal M4 - S	ISO 4036	4
7	Anillo de retención - 8 x 0.8	DIN 471	4
8	Angulo polea	1.03.08	1
9	PT24P5M10AF (bore 8 mm)	Comercial (ficha)	1
10	8600N13	Comercial (ficha)	2
11	Apoyo cojinete	1.03.11	2
12	Eje polea conducida	1.03.12	1
13	Tuerca hexagonal M4 - W - S	ISO 4032	12
15	M4 x 20 --- 20S	DIN 912	8
19	BG570P5M10	Comercial (ficha)	1
23	Clamp BDCP-P5M10	Comercial (ficha)	2
24	Tapping screw - ST4.2x19-C-H-S	DIN 7982	8



	Fecha	Nombre	Tol. no indicadas ISO 2768-mk	Unidad mm
Dibujado	19/11/18	Alarcón, Gulfo, Mejía	Escala: 1:2	
Revisado	19/11/18	Alarcón, Gulfo, Mejía		
Conjunto: MÁQUINA DE ABRASIÓN				
Título: Sistema de accionamiento				



DETALLE A
ESCALA 1 : 1

NOTA: espesor de la
placa de 5 mm

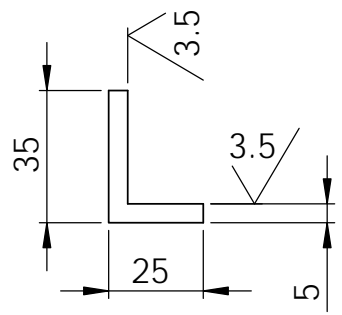
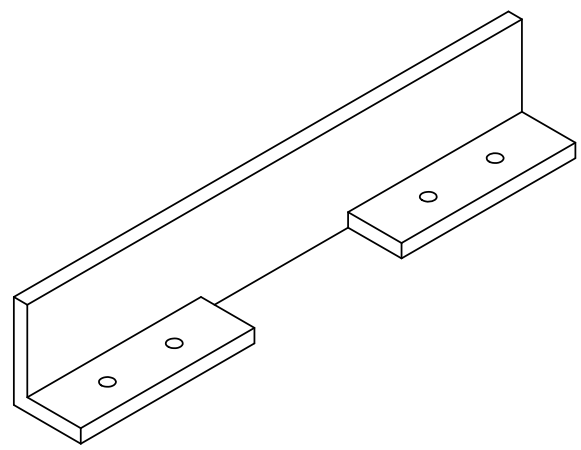
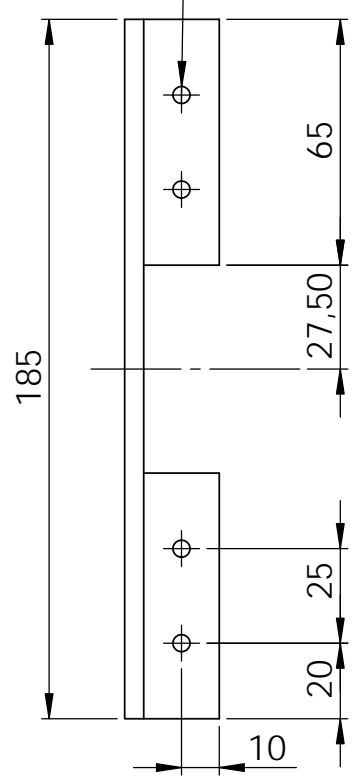
3	1	Platina motor		1.03	Acero estructural + acabado	
Marca	N°. Pieza	Designación y observaciones		Referencia	Material y medidas	
		Fecha	Nombre		Tol. no indicadas ISO 2768-mk	Unidad mm
Dibujado		19/11/18	Alarcón, Gulfo, Mejía		Escala:	
Revisado		19/11/18	Alarcón, Gulfo, Mejía			
Conjunto:						
MÁQUINA DE ABRASIÓN						
Título:					A4	Plano N°: 1.03.03
Platina motor						

4 3 2 1

F

F

4 x Ø 4,50 H13 POR TODO



D

D

C

C

B

B

8	1	Ángulo polea	1.03	Acero estructural + acabado
Marca	Nº. Pieza	Designación y observaciones	Referencia	Material y medidas
		Fecha	Nombre	Tol. no indicadas ISO 2768-mk Unidad mm
Dibujado	19/11/18	Alarcón, Gulfo, Mejía	Escala: 1:2	
Revisado	19/11/18	Alarcón, Gulfo, Mejía		
Conjunto: MÁQUINA DE ABRASIÓN				
Título: Ángulo polea			A4	Plano N°: 1.03.08

A

A

4 3 2 1

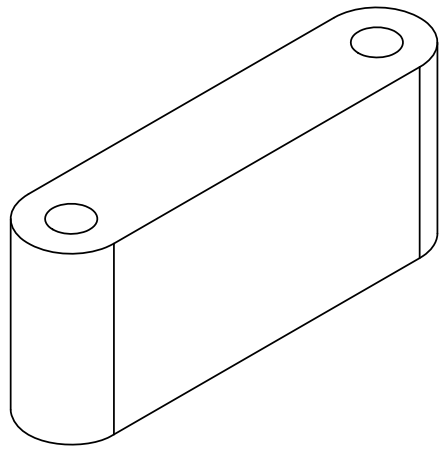
4 3 2 1

F

F

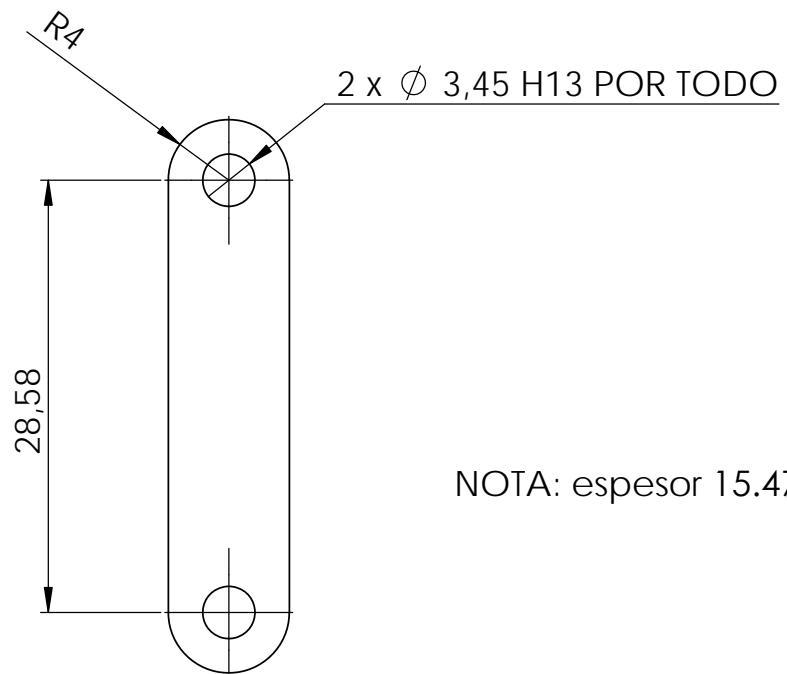
E

E



D

D



NOTA: espesor 15.47 mm

C

C

B

B

11	2	Apoyo cojinete	1.03	Acero estructural + acabado
Marca	N°. Pieza	Designación y observaciones	Referencia	Material y medidas
		Fecha	Nombre	Tol. no indicadas ISO 2768-mk Unidad mm

Dibujado	19/11/18	Alarcón, Gulfo, Mejía	Escala: 2:1	
Revisado	19/11/18	Alarcón, Gulfo, Mejía		

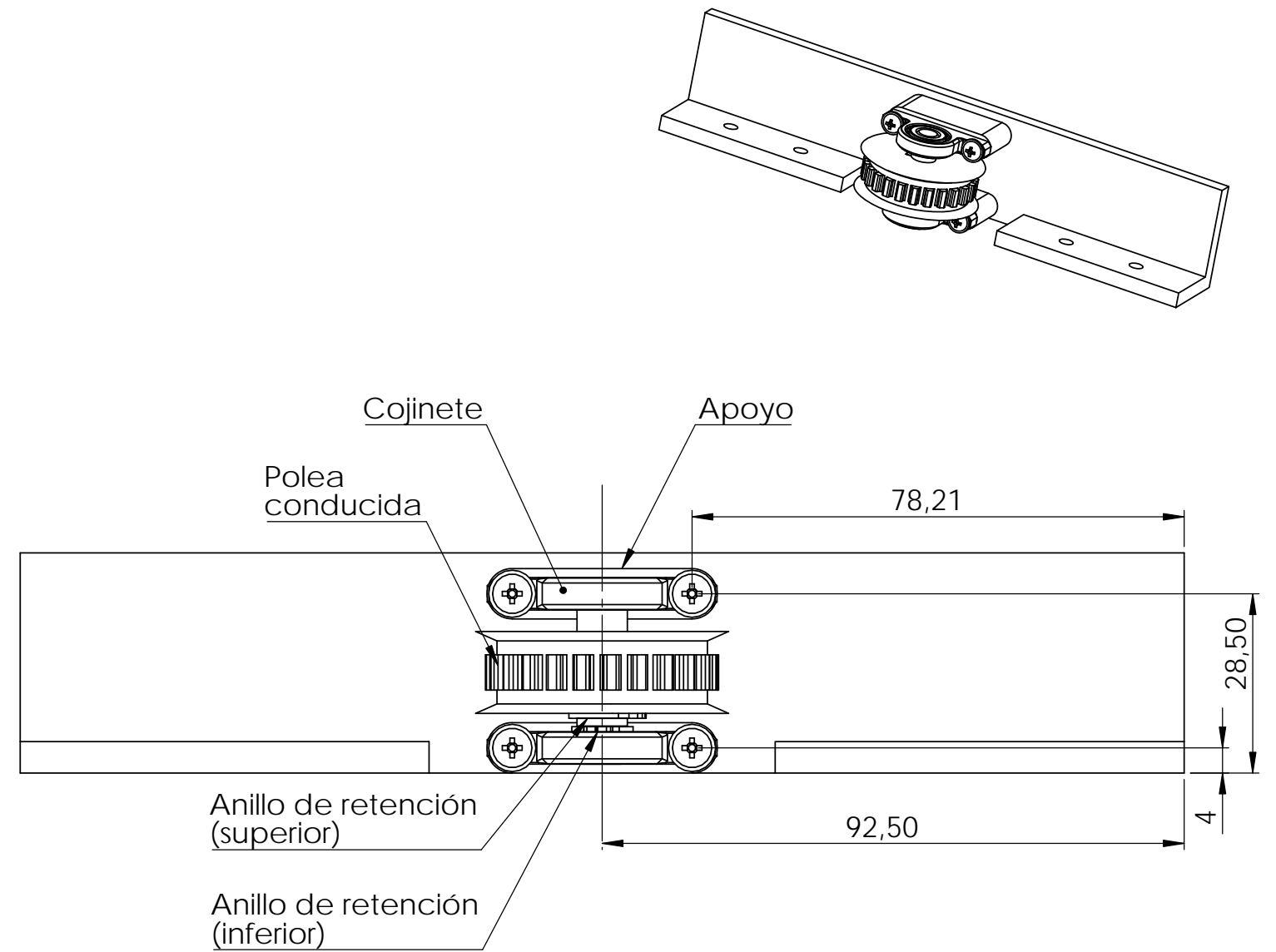
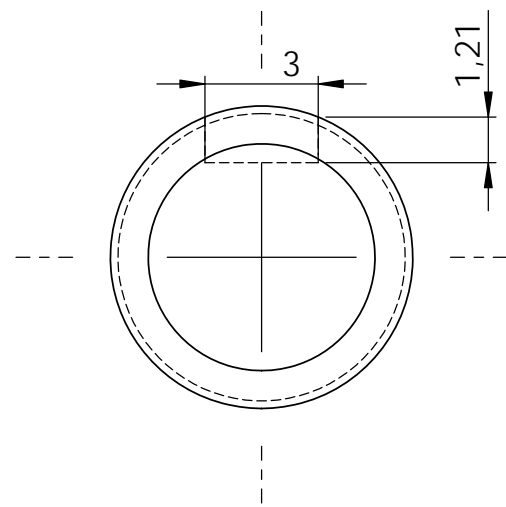
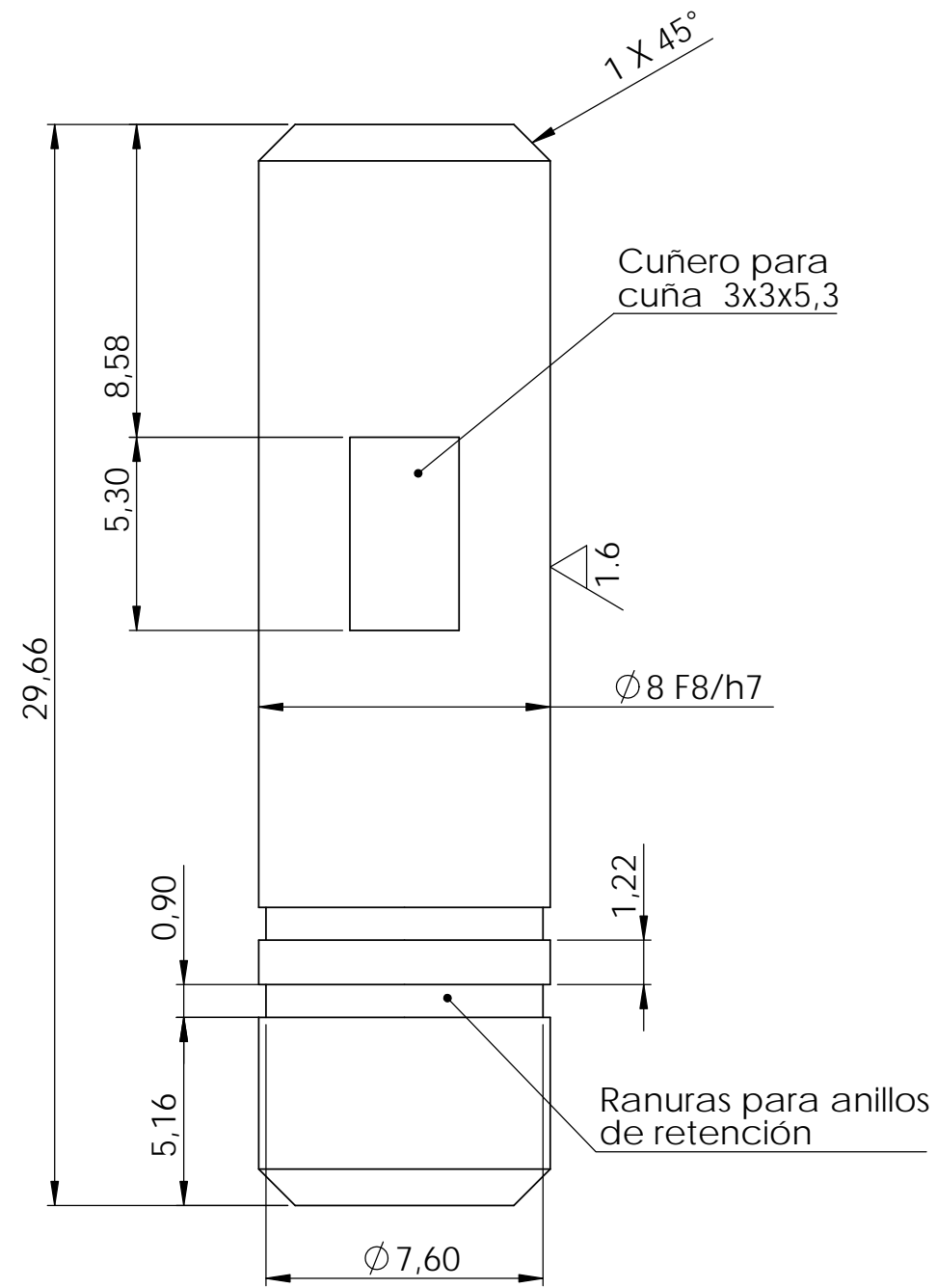
A

A

Conjunto:	MÁQUINA DE ABRASIÓN	
-----------	---------------------	--

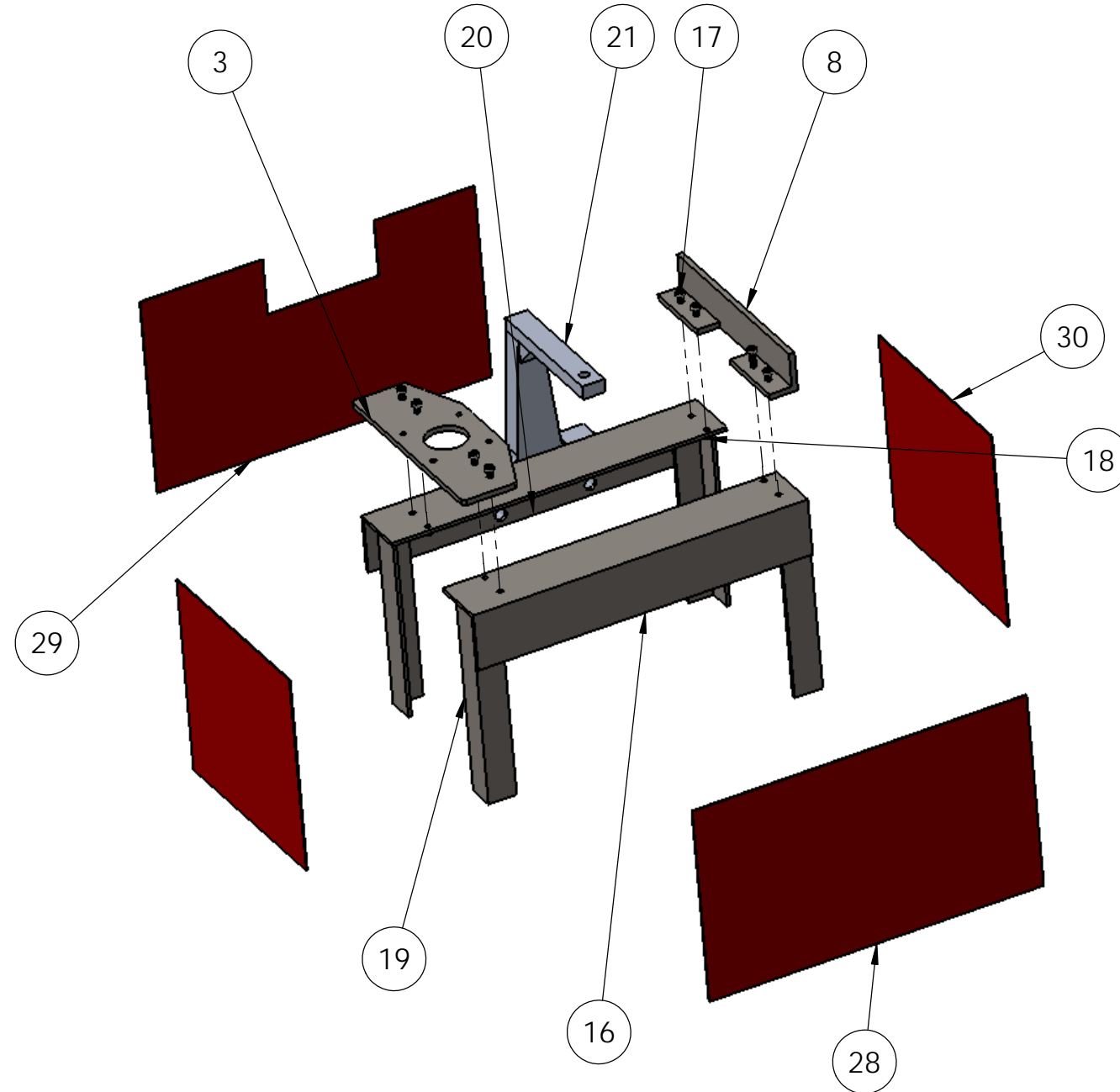
Título:	Apoyo cojinete	A4	Plano N°: 1.03.11
---------	----------------	----	-------------------

4 3 2 1



ESQUEMA DE INSTALACIÓN

12	1	Eje de polea conducida	1.03	Acero AISI 1020	
Marca	Nº. Pieza	Designación y observaciones	Referencia	Material y medidas	
	Fecha	Nombre		Tol. no indicadas ISO 2768-mk	Unidad mm
Dibujado	19/11/18	Alarcón, Gulfo, Mejía		Escala: 5:1	
Revisado	19/11/18	Alarcón, Gulfo, Mejía			
Conjunto:					
MÁQUINA DE ABRASIÓN					
Título:				A3	Plano N°: 1.03.12
Eje de polea conducida					



MARCA	DESIGNACIÓN	REFERENCIA	CANTIDAD
3	Platina motor	1.03.03	1
8	Angulo polea	1.03.08	1
16	Angulo 50,8x3,18	Acero estructural	1
17	M4 x 20 --- 20S	DIN 912	8
18	Tuerca hexagonal M4 - W - S	ISO 4032	8
19	Angulo 25,4X3,18	Acero estructural	4
20	Angulo 50,8x3,18 pos	Acero estructural	1
21	Brazo	1.02.07	1
28	Carcasa frontal	Acero CR cal. 20	1
29	Carcasa posterior	Acero CR cal. 20	1
30	Carcasa lateral	Acero CR cal. 20	2
31	Carcasa inferior (no mostrada)	Acero CR cal. 20	1

	Fecha	Nombre	Tol. no indicadas ISO 2768-mk	Unidad mm
Dibujado	19/11/18	Alarcón, Gulfo, Mejía	Escala: N/E	
Revisado	19/11/18	Alarcón, Gulfo, Mejía		
Conjunto:				
MÁQUINA DE ABRASIÓN				
Título:			Plano N°:	
Sistema de estructura y carcasa			A3	1.04